



CEMUSA INSIA-UPM

# EMISIONES CERO

**JOSÉ M<sup>a</sup> LÓPEZ MARTÍNEZ**  
**DIRECTOR INSIA-UPM**

# CONTAMINACIÓN LOCAL

## Parque Vehículos:

- Turismos
- Furgonetas
- Autobuses
- Camiones
- Motocicletas

## Motores:

- MEP
- MEC

## Combustibles:

- Gasolina
- Gasóleo
- Gas Natural



## Actividad vehicular:

- Perfiles de flujo
- km recorridos

## Factores de emisión:

- CO, HC, NO<sub>x</sub>, PM
- CO<sub>2</sub>



## Mediciones ciclo real:

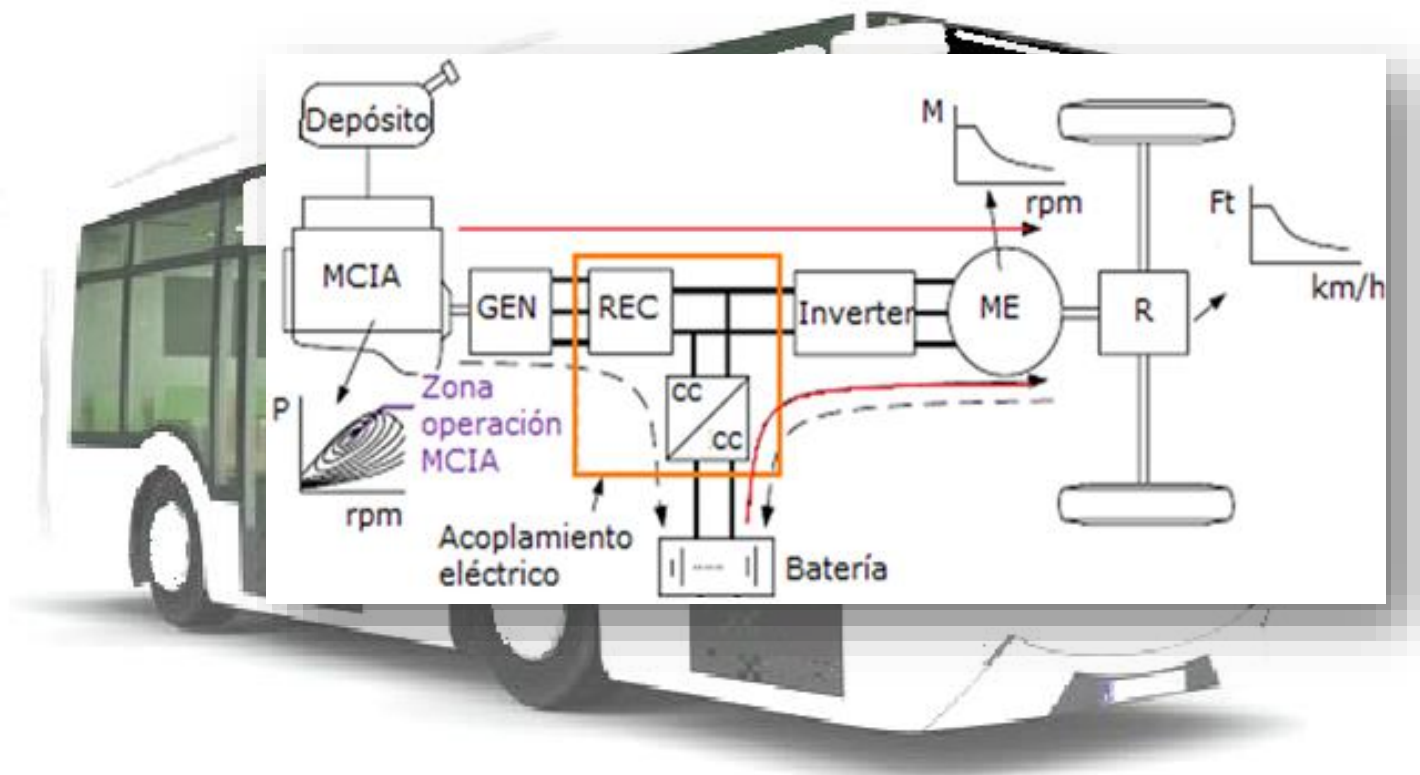
- Ciclos conducción
- Definición de zonas
- Muestra vehículos
- Velocidades representativas
- Ralentí, aceleraciones, crucero

Modelo de emisiones contaminantes

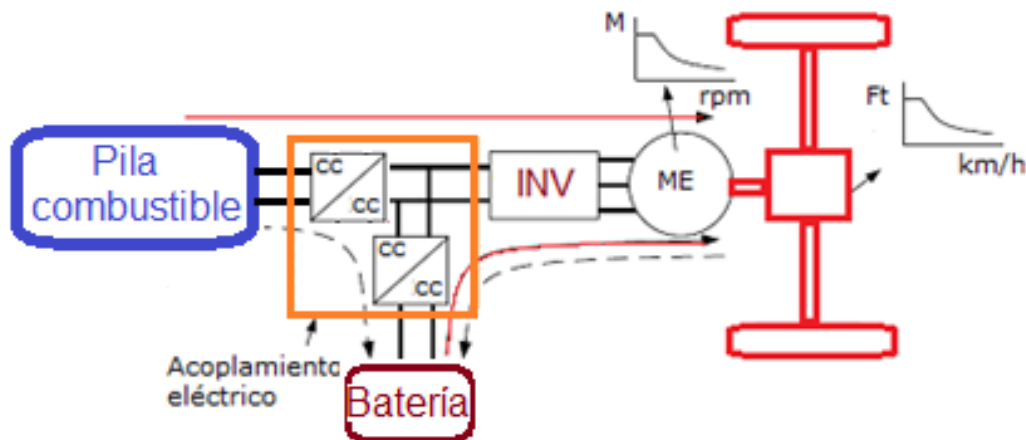
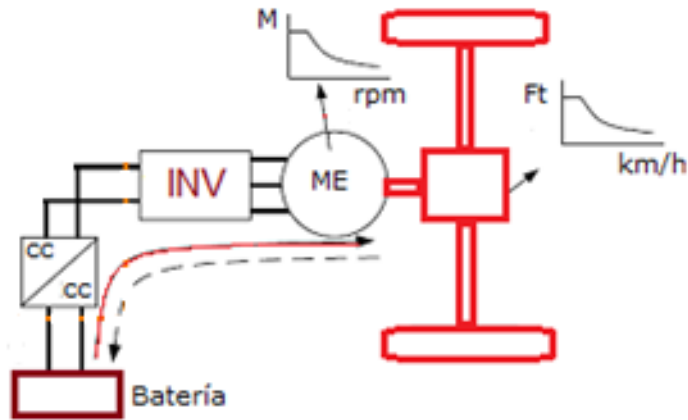
# TECNOLOGÍAS CERO EMISIÓN

**TECNOLOGÍAS HÍBRIDAS**  
**TECNOLOGÍAS PURAMENTE ELÉCTRICAS**

# Trenes de potencia híbridos



# Trenes de potencia eléctricos

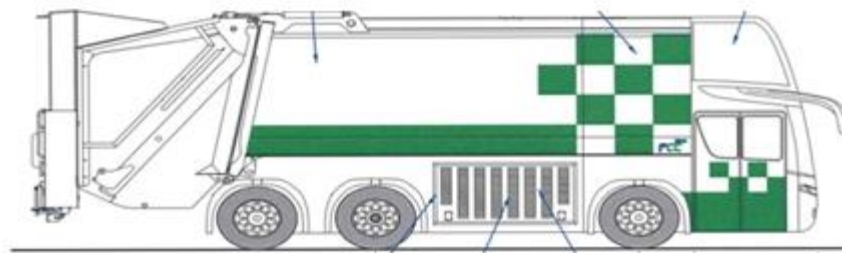
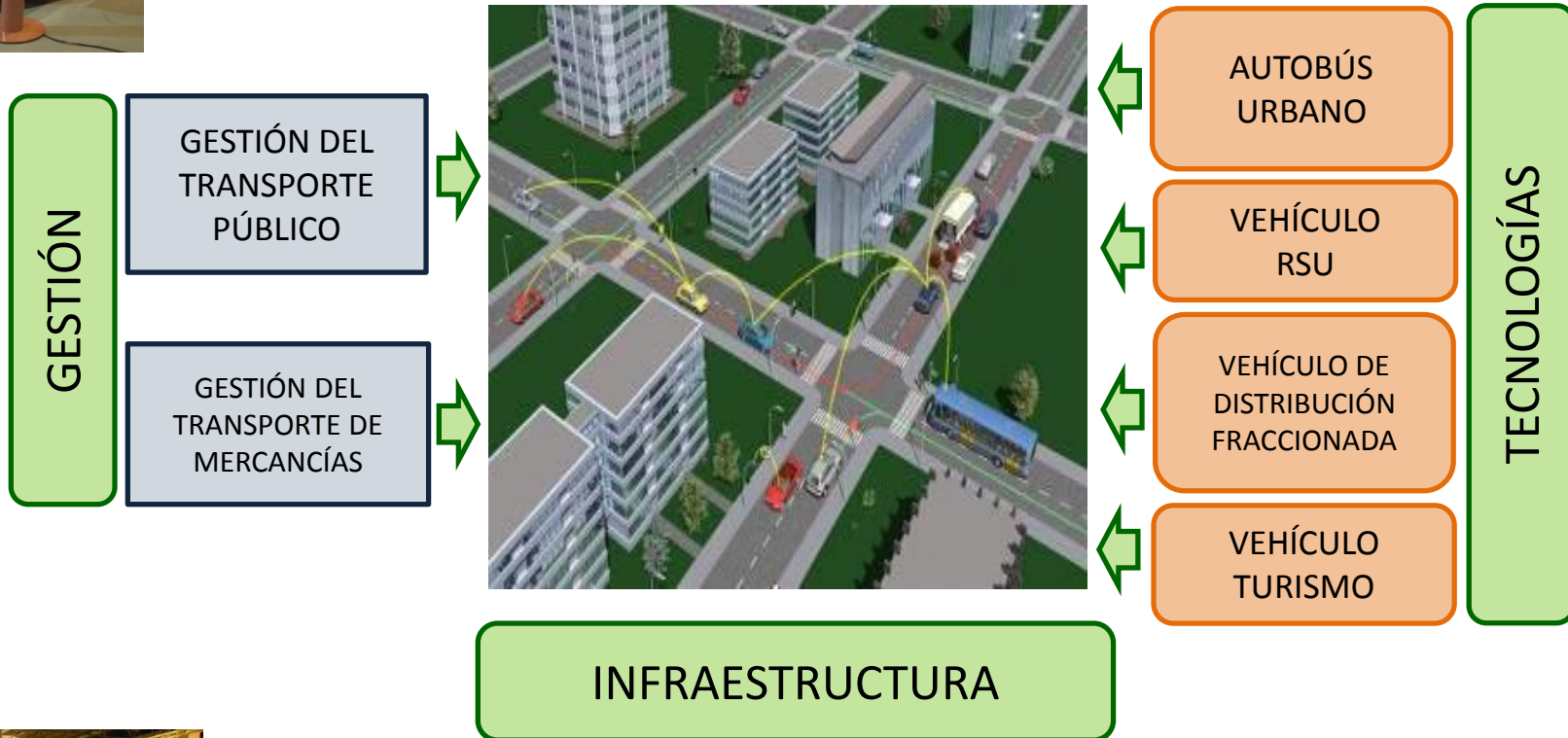




# Banco de pruebas de configuraciones híbridas



# Un nuevo modelo de transporte



**MUCHAS GRACIAS POR SU  
ATENCIÓN**